

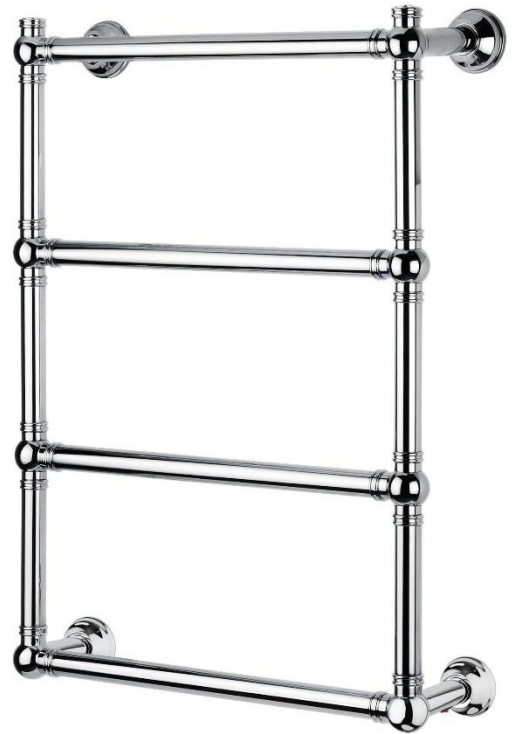
**9-512**

**ARMONIA**

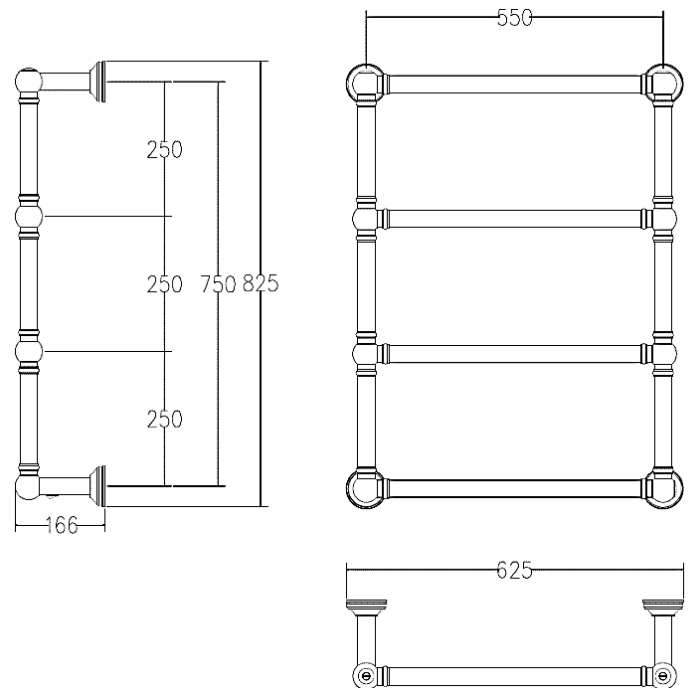
Scaldasalviette fisso componibile,  
 CON ROSONI IN BARRA DI OTTONE.  
 MISURA DEL TUBO: Ø32mm  
 MODULO AGGIUNTIVO: 250mm/150mm  
 COLLEGAMENTO ELETTRICO: scatola  
 interruttore con tasto on/off (BOX)  
 RESISTENZA: cartuccia riscaldante  
 FILO CON PRESA SCHUKO: disponibile  
 AROMATERAPIA: disponibile

Fixed modular heated towel rail,  
 WITH BRASS BAR WASHERS.  
 PIPE DIMENSION: Ø25mm / Ø32mm  
 ADDITIONAL MODULE: 250mm/150mm  
 ELECTRIC CONNECTION: on/off switch box (BOX)  
 ELECTRIC ELEMENT: cartridge heater  
 WIRE AND SCHUKO PLUG: available  
 AROMATHERAPY: available

Модульный стационарный полотенцесушитель,  
 С НАКЛАДКАМИ ИЗ ЦЕЛЬНОЙ ЛАТУНИ.  
 ДИАМЕТР ТРУБЫ : Ø32мм  
 ДОПОЛНИТЕЛЬНЫЙ МОДУЛЬ: 250мм/150мм  
 ЭЛЕКТРИЧЕСКОЕ ПОДКЛЮЧЕНИЕ: коробка  
 выключателя с кнопкой вкл./выкл. (BOX)  
 ЭЛЕКТРИЧЕСКИЙ НАГРЕВАТЕЛЬНЫЙ ЭЛЕМЕНТ:  
 патронный нагреватель  
 КАБЕЛЬ С ЕВРО РОЗЕТКОЙ: в наличии  
 АРОМАТЕРАПИЯ: в наличии



Ricambi disponibili a richiesta  
 Spare parts available on request  
 Запасные части под заказ



**Trattamento galvanico (TG)**  
 Galvanic treatment (TG)  
 Гальваническое лечение (TG)

**Verniciato (V)**  
 Painted (V)  
 покрашенный (V)

INT. (mm)	WATT	WATT	WEIGHT
550	100	150	15