

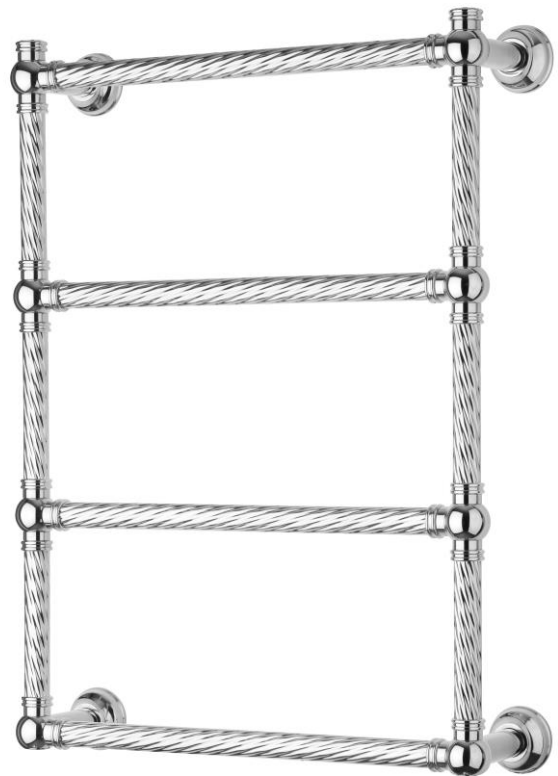
9-512/C

ARMONIA

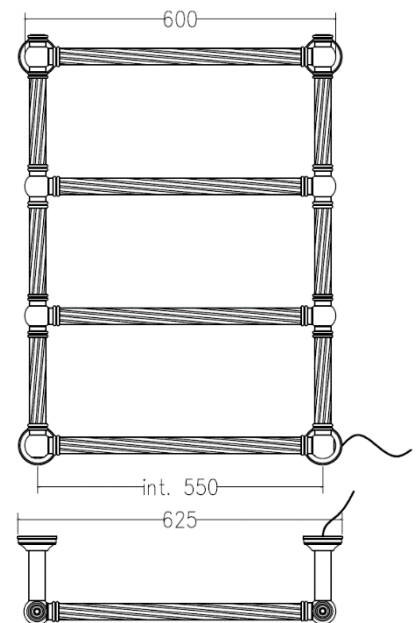
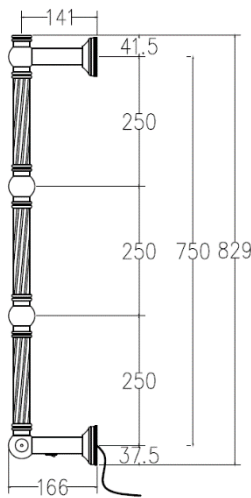
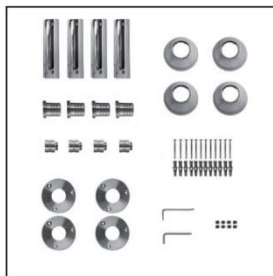
Scaldasalviette fisso componibile,
 CON ROSONI IN BARRA DI OTTONE.
 MISURA DEL TUBO: Ø30mm
 MODULO AGGIUNTIVO: 250mm/150mm
 COLLEGAMENTO ELETTRICO: scatola
 interruttore con tasto on/off (BOX)
 RESISTENZA: cartuccia riscaldante
 FILO CON PRESA SCHUKO: disponibile
 AROMATERAPIA: disponibile

Fixed modular heated towel rail,
 WITH BRASS BAR WASHERS.
 PIPE DIMENSION: Ø30mm
 ADDITIONAL MODULE: 250mm/150mm
 ELECTRIC CONNECTION: on/off switch box (BOX)
 ELECTRIC ELEMENT: cartridge heater
 WIRE AND SCHUKO PLUG: available
 AROMATHERAPY: available

Модульный стационарный полотенцесушитель,
 С НАКЛАДКАМИ ИЗ ЦЕЛЬНОЙ ЛАТУНИ.
 ДИАМЕТР ТРУБЫ : Ø30мм
 ДОПОЛНИТЕЛЬНЫЙ МОДУЛЬ: 250мм/150мм
 ЭЛЕКТРИЧЕСКОЕ ПОДКЛЮЧЕНИЕ: коробка
 выключателя с кнопкой вкл./выкл. (BOX)
 ЭЛЕКТРИЧЕСКИЙ НАГРЕВАТЕЛЬНЫЙ ЭЛЕМЕНТ:
 патронный нагреватель
 КАБЕЛЬ С ЕВРО РОЗЕТКОЙ: в наличии
 АРОМАТЕРАПИЯ: в наличии



Ricambi disponibili a richiesta
 Spare parts available on request
 Запасные части под заказ



Trattamento galvanico (TG)
 Galvanic treatment (TG)
 Гальваническое лечение (TG)

Verniciato (V)
 Painted (V)
 покрашенный (V)

INT. (mm)	WATT	WATT	WEIGHT
550	100	150	15