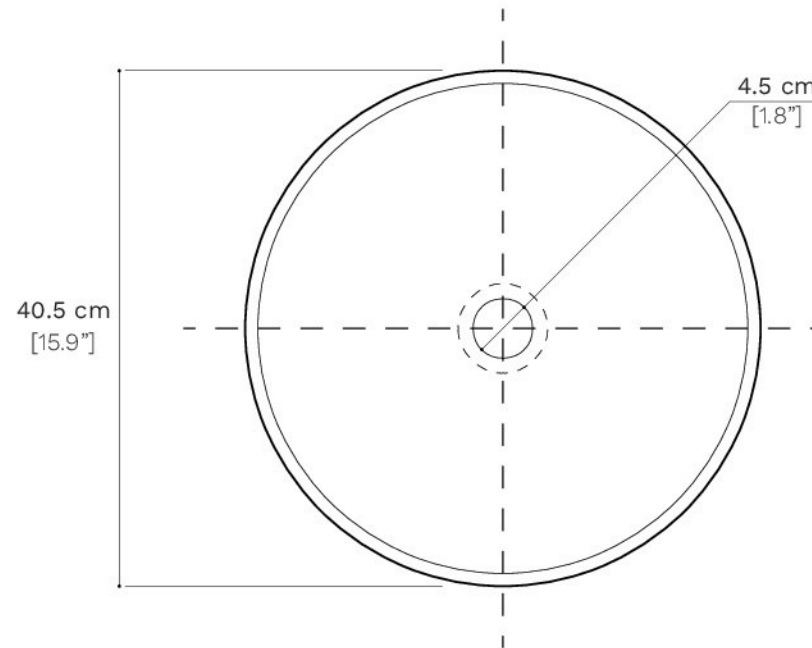
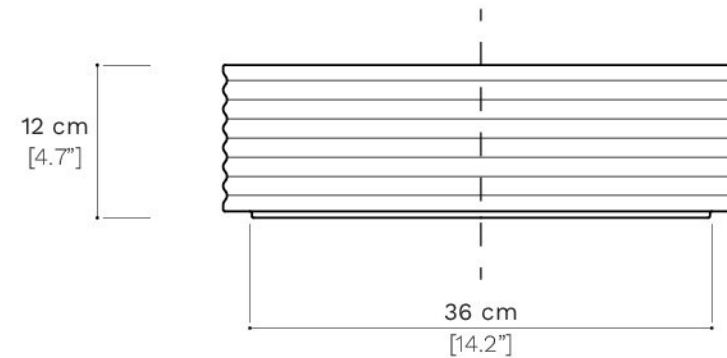
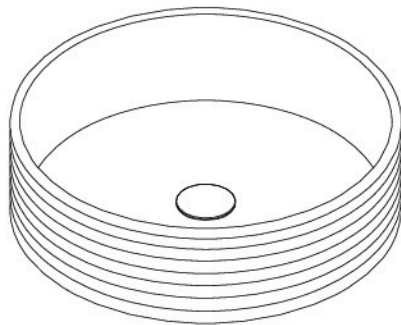


Ring 0201

terzofoco

Specific weight 8 kg

TYPE OVERTOP SEMI INSERT INSERT



PFLEGEHINWEISE

Um das Aussehen und die Haltbarkeit des Produkts zu erhalten, sollten Sie niemals Scheuerschwämme, Salz- oder Essigsäure, Ammoniak oder Metallsilikate verwenden.

EINZIGARTIGKEIT

Viele Produkte sind aus technischer Keramikglasur oder aus Naturmaterialien, Hölzern oder Metallen hergestellt. Aufgrund der natürlichen Schwankungen und/oder der handwerklichen Verarbeitung der Produkte sind leichte Unterschiede zu erwarten und gelten nicht als Herstellungsfehler.

Tolerance: +/- 2%

STILE LIBERO SRL

Via delle Comunicazioni n 20 - 06135 - PONTE SAN GIOVANNI (PG) - Cod.Fisc e Part IVA 030499080541
Tel +39 075 97 10 567 - info@stileliberosrl.it