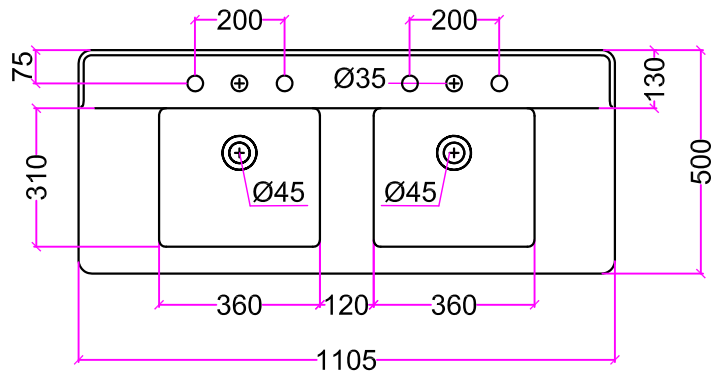
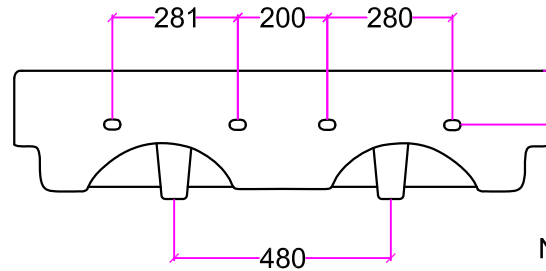
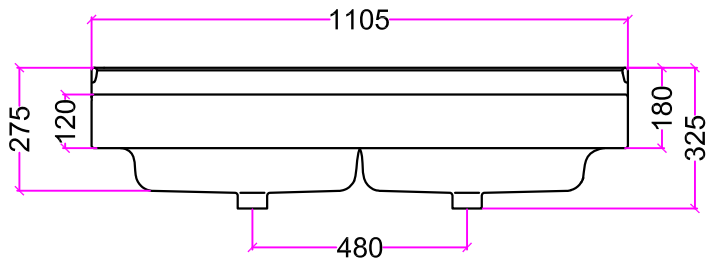


Misure in millimetri
 Measurements in millimeters
 Mesures en millimètres

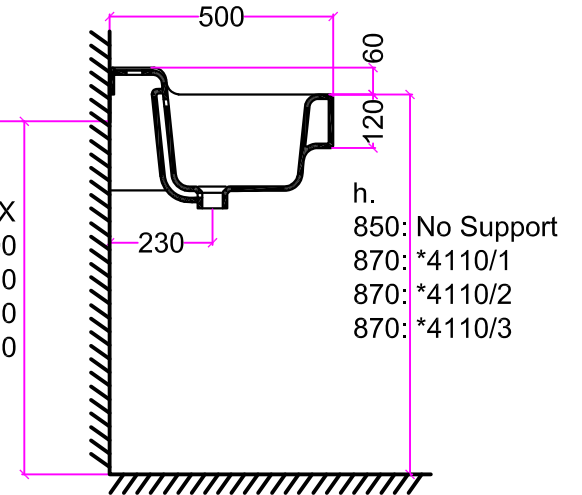
*Altezza consigliata con supporto
 *Recommended height with support
 *Hauteur recommandée avec support

DOUBLE Basin 110cm

Lavabo Doppio 110cm
 Lavabo Double 110cm
 (52 kg/114,6 lb)



h.FIX
 No Support: 790
 *4110/1: 810
 *4110/2: 810
 *4110/3: 810



Email: INFO@BLEUPROVENCE.IT
 Website: WWW.BLEUPROVENCE.IT

[IT] N.B. Si prega di notare che la ceramica ha una tolleranza dimensionale del +/- 3%

[EN] N.B. Please note that ceramic has a dimensional tolerance of +/- 3%

[FR] N.B. Veuillez noter que la céramique a une tolérance dimensionnelle de +/- 3%

BP4110 TEC

INDUSTRIALIS

